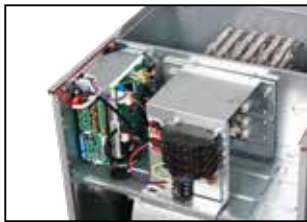


Série VCD

Profitez de ce qui se fait de mieux en matière de confort et d'efficacité avec la thermopompe à source d'air à performance extrême de la série VCD. Avec le compresseur contrôlé par le convertisseur, le système VCD est intégralement moduler afin d'utiliser le moins d'énergie possible pour maintenir la température, tout en optimisant les niveaux sonores et le confort. L'efficacité de l'onduleur à décharge latérale jusqu'à -22 °F (-30 °C), et le refroidissement jusqu'à 122 °F (50 °C) signifie que la thermopompe a des paramètres de fonctionnement de classe mondiale dans toutes les conditions météorologiques. Disponible avec des kits de chauffage auxiliaires pour le traitement d'air VCD, ou avec la série optionnelle MCD de bobine gainée pour les capacités à double combustible avec n'importe quel fournaise neuve ou existante.

CARACTÉRISTIQUES TECHNIQUES

- Bobine traditionnelle à ailette et tube en alliage d'aluminium, pour une durabilité et une résistance à la corrosion maximales
- Moteur souffleur ECM efficace et silencieux
- Accepte les thermostats traditionnels 24 V c.a. pour plus de facilité et dispose d'options de commande avancées
- Commande filaire programmable inclut
- Les kits de chauffage à résistance électrique en option (jusqu'à 25kW) apportent une source de chaleur auxiliaire pour être à l'aise pendant les pires conditions
- La construction élégante et durable en acier émaillé brillant avec une conception isolante génère moins de 2 % de fuite du caisson
- Rack de filtre de retour intégré :
18K & 24K= 16" x 20" x 1"
30-48K= 20" x 20" x 1"
60K= 24" x 20" x 1"
- Appareil de traitement d'air à positions multiples



Wired programmable control



Comfort-Aire®

RENDEMENT EXTRÊME THERMOPOMPE POUR TEMPS FROID

1,5 à 5 tonnes

Choix de six modèles
18 000 à 60 000 BTUH

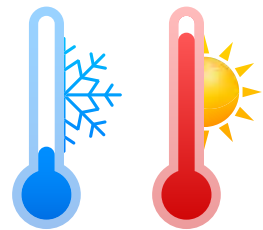


REFROIDISSEMENT

5 °F (-15 °C) – 122 °F (50 °C)

CHAUFFAGE

-22 °F (-30 °C) – 75 °F (24 °C)



Garantie : 10 ans sur le compresseur, 10 ans sur les pièces
(Certaines restrictions s'appliquent; voir le document de
garantie imprimé pour plus d'informations.)

www.comfort-aire.com

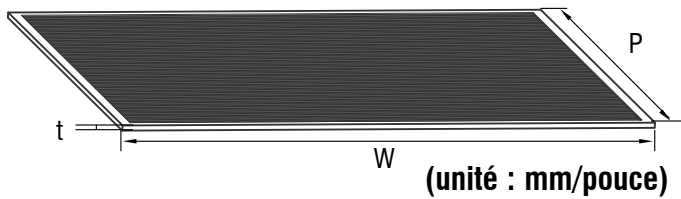
APPAREIL DE TRAITEMENT D'AIR À POSITIONS MULTIPLES

Unités gainables								
CARACTÉRISTIQUES TECHNIQUES			B-VCD18SA-1	B-VCD24SA-1	B-VCD30SA-1	B-VCD36SA-1	B-VCD48SA-1	B-VCD60SA-1
Alimentation	Nominale	V, Ph, Hz	208/230, 1, 60	208/230, 1, 60	208/230, 1, 60	208/230, 1, 60	208/230, 1, 60	208/230, 1, 60
	Plage de tension	V	187-253	187-253	187-253	187-253	187-253	187-253
Refroidissement	Capacité nominale (plage)	Btu/h	18,000 (6,880~21,000)	24,000 (6,400~27,000)	30,000 (10,000~33,600)	36,000 (13,000~47,400)	47,000 (15,000~48,000)	55,000 (14,000~56,000)
	Puissance de l'alimentation	W	1 450	2 050	3 060	3 673	5 731	6 280
	Tension nominale	A	6,4	9,10	13,20	15,97	24,95	27,40
	EER2	Btu/w	12,4	11,7	10,00	10,00	8,2	8,8
	SEER2	Btu/w	18	17,4	16,2	16	15,6	15,3
Chauffage à 47°	Capacité nominale (plage)	Btu/h	19,000 (2,800~21,000)	24,000 (10,100~31,000)	33,000 (11,500~37,000)	40,000 (11,000~57,200)	50,000 (11,000~55,000)	55,000 (13,400~69,000)
	Puissance de l'alimentation	W	1 530	2 100	2 930	3 448	4 652	5 060
	Tension nominale	A	6,8	9,30	13,30	15,00	21,20	22,00
	COP	W/W	3,64	3,35	3,30	3,36	3,15	3,42
	HSPF4 2	Btu/w	9,3	10,00	8,9	9,5	9,4	9,4
Chauffage à 5° (-15°)	Capacité	Btu/h	16 500	24 130	28 550	38 890	47 060	51 981
	COP	W/W	2,04	1,91	1,77	1,97	1,90	1,91
Le courant d'entrée nominal de l'équipement de conversion de puissance		A	2,5	3,0	3,5	3,5	3,5	3,5
COURANT ADMISSIBLE MINIMUM (module intérieur)		A	2,5	4,0	4,5	5,0	7,5	9,0
FUSIBLE MAX. (module intérieur)		A	15	15	15	15	15	15
Flux d'air intérieur (élevé/moyen/bas)		CFM	618/530/450	624/695/630	1 089/806/712	1 189/971/865	1 471/1 095/906	1 806/1 359/1 136
Niveau de bruit intérieur (élevé/moyen/bas)		dB(A)	34/31/30	39/36/33	42/40,5/36,5	45/43/41	50/47/43,5	51/45,5/41,5
Module intérieur	Dimension (l × H × P)	po	21.02 x 17.52 x 45	21.02 x 17.52 x 45.00	21.02 x 21.02 x 49.02	21.02 x 21.02 x 49.02	21.02 x 21.02 x 49.02	21.02 x 24.49 x 52.99
	Emballage (l × H × P)	po	25,20 x 20,87 x 50,39	25,20 x 20,87 x 50,39	25,20 x 24,41 x 54,33	25,20 x 24,41 x 54,33	25,20 x 24,41 x 54,33	27,95 x 26,77 x 56,60
	Poids net/brut	lb	105,82/129,41	105,60/127,43	129,19/155,64	129,19/155,64	130,51/156,31	162,70/190,70
Tuyaux réfrigérants	Côté liquide / côté gaz	po	3/8 po/3/4 po	3/8 po/3/4 po	3/8 po/3/4 po	3/8 po/3/4 po	3/8 po/3/4 po	3/8 x 7/8
Diamètre du tuyau d'eau de drainage		po	3/4	3/4	3/4	3/4	3/4	3/4
Type de thermostat	Télécommande sans fil		Standard	Standard	Standard	Standard	Standard	Standard
	Commande filaire		n/a	n/a	n/a	n/a	n/a	n/a
	Commande filaire programmable		Standard	Standard	Standard	Standard	Standard	Standard

Trousse de chauffage auxiliaire									
	Puissance du chauffage électrique	Nbre des circuits	Tension	Circuit 1 MCA	Circuit 2 MCA	Circuit 3 MCA	Circuit 1 Max. Fusible	Circuit 2 Max. Fusible	Circuit 3 Max. Fusible
Chauffage électrique en option	ECD3KW	1	208/230 V	14A/16A	-	-	-	-	-
	ECD5KW	1	208/230 V	23A/27A	-	-	-	-	-
	ECD8KW	1	208/230 V	37A/42A	-	-	40A/45A	-	-
	ECD10KW	1	208/230 V	46A/53A	-	-	50A/60A	-	-
	ECD15KW	2	208/230 V	23A/27A	46A/53A	-	25A/30A	50A/60A	-
	ECD20KW	2	208/230 V	46A/53A	46A/53A	-	50A/60A	50A/60A	-
	ECD25KW	3	208/230 V	23A/27A	46A/53A	46A/53A	25A/30A	50A/60A	50A/60A

Sélection de la taille du modèle							
Modèle (Btu/h)	3kW	5kW	8 kW	10kW	15kW	20kW	25kW
8K	Oui	Oui	Oui	Oui	-	-	-
24K		Oui	Oui	Oui	Oui	-	-
30K		Oui	Oui	Oui	Oui	-	-
36K		Oui	Oui	Oui	Oui	Oui	-
48K			Oui	Oui	Oui	Oui	-
60K			-	Oui	Oui	Oui	Oui

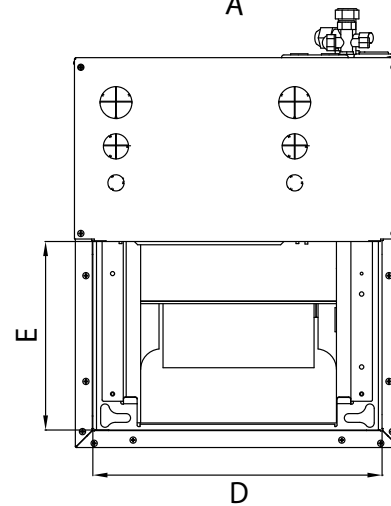
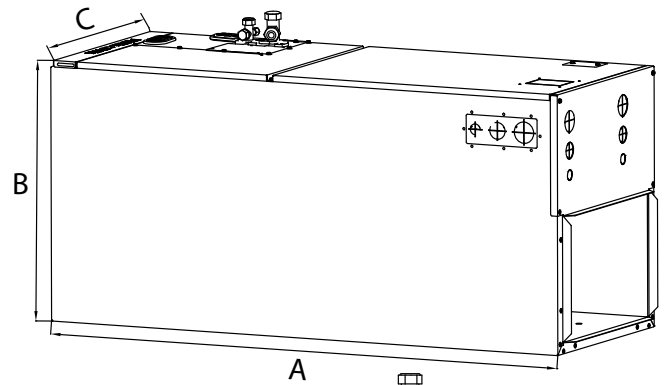
Taille recommandée du Filtre



(unité : mm/pouce)

Modèle (Btu/h)	W		P		T	
	mm	pouces	mm	pouces	mm	pouces
18K	406,4	16	508	20	25,4	1
24K	406,4	16	508	20	25,4	1
30&36K	495,3	19-1/2	508	20	25,4	1
48&60K	584,2	23	508	20	25,4	1

PLANS DIMENSIONNELS

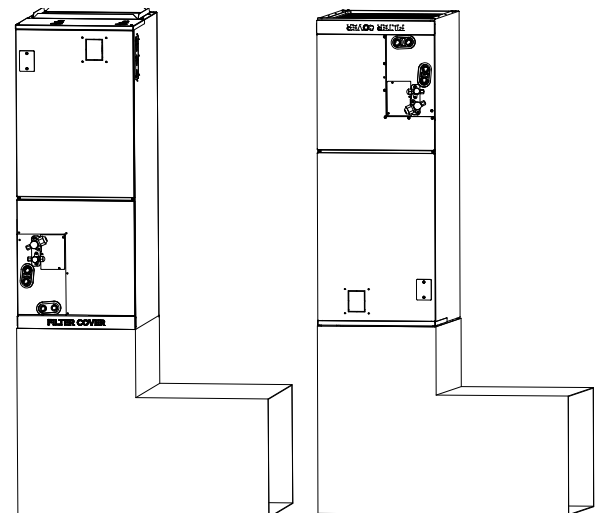


Données de dimension

(unité : mm/pouce)

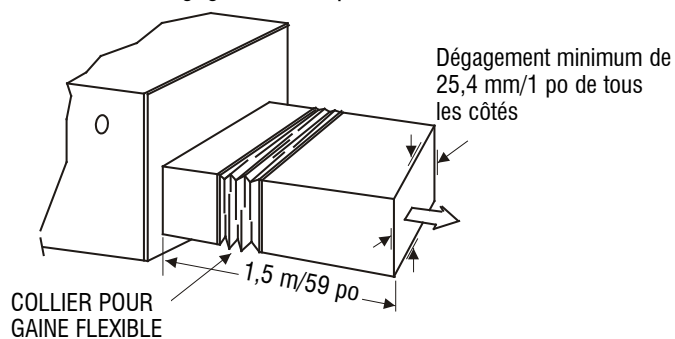
Dimensions du modèle (Btu/h)		18K	24K	30K à 48K	60K
Longueur de A	mm	1 143	1 143	1 245	1 346
	po	45	45	49	53
Longueur de B	mm	533	533	533	533
	po	21	21	21	21
Longueur de C	mm	445	445	534	622
	po	17-1/2	17-1/2	21-1/50	24-1/2
Longueur de D	mm	400	400	490	580
	po	15-3/4	15-3/4	19-5/16	22-27-32
Longueur de E	mm	260	260	260	260
	po	10-1/4	10-1/4	10-1/4	10-1/4

Installations en position verticale



Installations en position horizontale

Dégagements du plénum



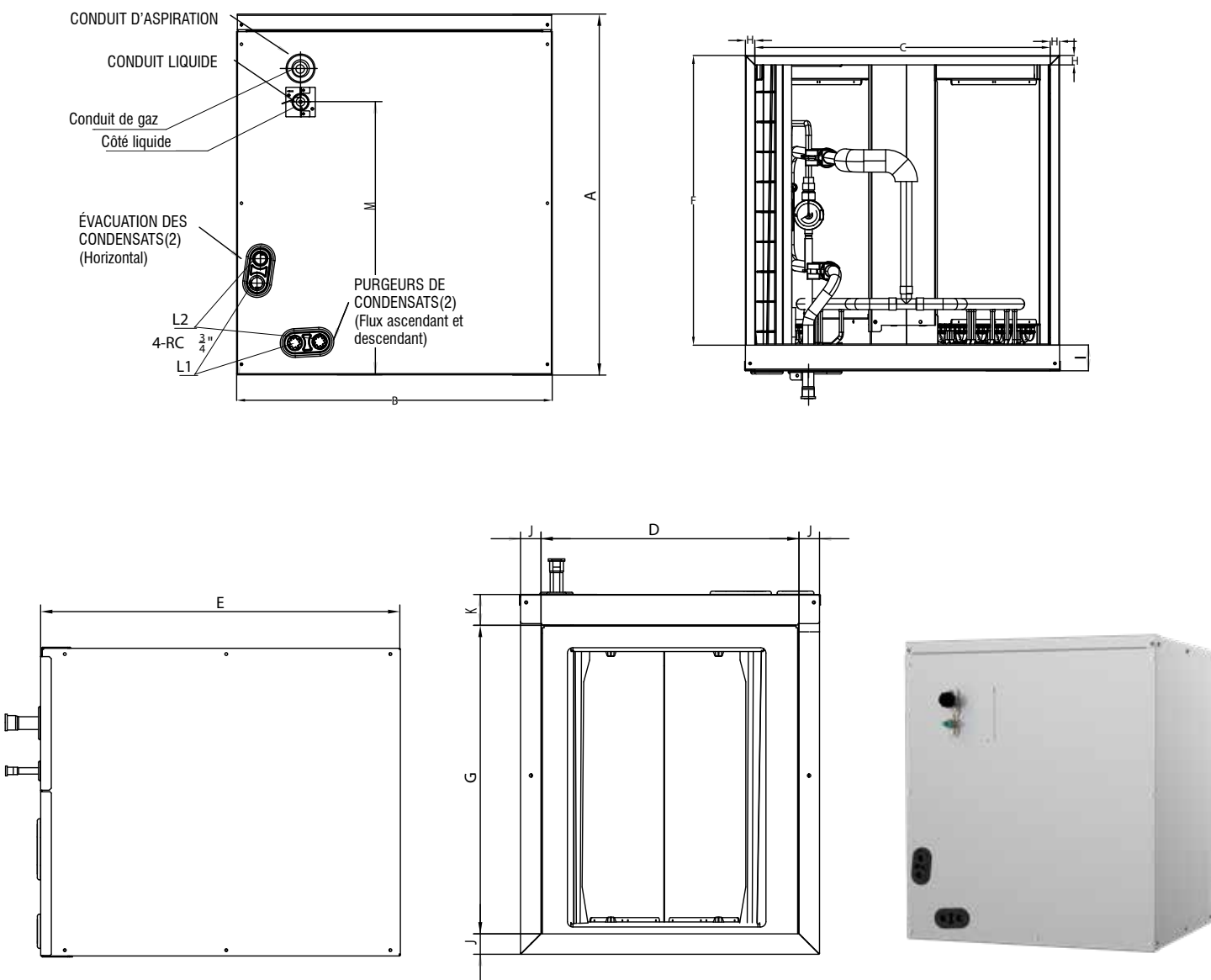
La longueur du tuyau de sortie latéral est de 1,5 m/59 po.

Comfort-Cire®

PLANS DIMENSIONNELS

Modèle		MCD(18,24)B1A		MCD(30,36)B1A		MCD(30,36,48)C1A		MCD60D1A	
Dimensions		po.	mm.	po.	mm.	po.	mm.	po.	mm.
A	Hauteur du modèle	18	457	23-1/2	599	24	609	28	711
B	Largeur du modèle	17-1/2	445	17-1/2	445	21	533	24-1/2	622
C	Largeur d'ouverture de l'air d'alimentation	16-3/16	411	16-3/16	411	19-3/4	502	23-1/4	591
D	Largeur d'ouverture de l'air de retour	15-1/8	384	15-1/8	384	19-1/2	496	23	585
E	Profondeur du modèle	21	533	21	533	21	533	21	533
F	Profondeur d'ouverture de l'air d'alimentation	18-5/8	473	18-5/8	473	18-5/8	473	18-5/8	473
G	Profondeur d'ouverture de l'air de retour	18	458	18	458	18-1/2	470	18-1/2	470
H	Dégagement latéral de l'ouverture d'air d'alimentation	5/8	16	5/8	16	5/8	16	5/8	16
I	Dégagement avant de l'ouverture d'air d'alimentation	1-3/4	45	1-3/4	45	1-3/4	45	1-3/4	45
J	Dégagement latéral de l'ouverture d'air de retour	1-3/16	30	1-3/16	30	3/4	19	3/4	19
K	Dégagement avant de l'ouverture d'air de retour	1-13/16	46	1-13/16	46	1-13/16	46	1-13/16	46
L	Hauteur des drains de condensat	1-7/16	37	1-7/16	37	2-1/8	54	2-1/8	54
M	Hauteur de la ligne liquide	10-7/8	276	16-1/2	418	16-5/16	414	20-1/4	514

REMARQUE : Les combinaisons AHRI avec les bobines de la série MCD et les systèmes VCD correspondent uniquement aux bobines, ce qui donne des valeurs nominales SEER2, EER2 et HSPF2 inférieures à celles des systèmes de traitement d'air correspondants. Passez en revue les renseignements les plus récents sur le site www.marsdeliveratings.com avant l'installation.



MODULE EXTÉRIEUR

CARACTÉRISTIQUES TECHNIQUES	A-VCD18SA-1	A-VCD24SA-1	A-VCD30SA-1	A-VCD36SA-1	A-VCD48SA-1	A-VCD60SA-1
Alimentation	208/230 V, 1 Ph,60 Hz	208/230 V, 1 Ph,60 Hz	208/230 V, 1 Ph,60 Hz	208/230 V, 1 Ph,60 Hz	208/230 V, 1 Ph, 60 Hz	208/230 V, 1 Ph, 60 Hz
Capacité de climatisation (BTUH)	18 000	24 000	30 000	36 000	47 000	55 000
SEER2	18,0	17,4	16,2	16	15,6	15,3
EER2	12,4	11,7	10,0	10,0	8,2	8,8
HSPF4 2	9,3	10	8,9	9,5	9,4	9,4
COP	3,64	3,35	3,30	3,36	3,15	3,42
Climatisation (A)	6,4	9,10	13,20	15,97	24,95	27,40
Cap. de réchauffement (BTUH) à 47°F	19 000	24 000	33 000	40 000	50 000	59 000
Chauffage (A)	6,8	9,30	13,30	15,0	21,20	22,0
DBA extérieur	57	62	60,5	64	64	63,5
DIMENSIONS DU MODULE EXTÉRIEUR						
Largeur (pouces)	35,04	37,24	37,24	37,48	37,48	37,48
Hauteur (pouces)	26,50	31,89	31,89	52,48	52,48	52,48
Profondeur (pouces)	13,46	16,14	16,14	16,34	16,34	16,34
Poids net/Poids d'exp. (lb)	102,95/109,79	136,69/145,50	159,83/169,75	227,07/255,70	220,24/248,90	239,86/271,61
DONNÉES ÉLECTRIQUES DU MODULE EXTÉRIEUR †						
Raccordement principal	Module extérieur 208/230-1-60					
Courant admissible min.	**16,0	**20,5	**23	**30	**40	**40
Fusible max./disjoncteur HACR	**20,0	**35	**35	**50	**50	**50
D.E du groupe de lignes (pouces)						
D.E du groupe de lignes (pouce) ¹	3/8 x 3/4	3/8 x 3/4	3/8 x 3/4	3/8 x 3/4	3/8 x 3/4	3/8 x 7/8
Longueur max. du groupe de lignes ¹	98,4	164	213	213	213	213
Élévation max. (extérieur) ²	65,6	82	98	98	98	98

Remarque :

*Pour d'autres tailles de jeu de lignes, veuillez consulter le tableau des tailles des lignes de vapeur du VCD.

† Respectez toujours les règlements locaux et fédéraux et les normes électriques nationales

¹ Groupe de lignes de 10 pi recommandé

² Des siphons d'huile doivent être installés tous les 16,5 à 23 pieds (5 à 7 m) quand le module extérieur est installé plus haut que le module intérieur

****Vérifier les informations de la plaque signalétique avant l'installation.**

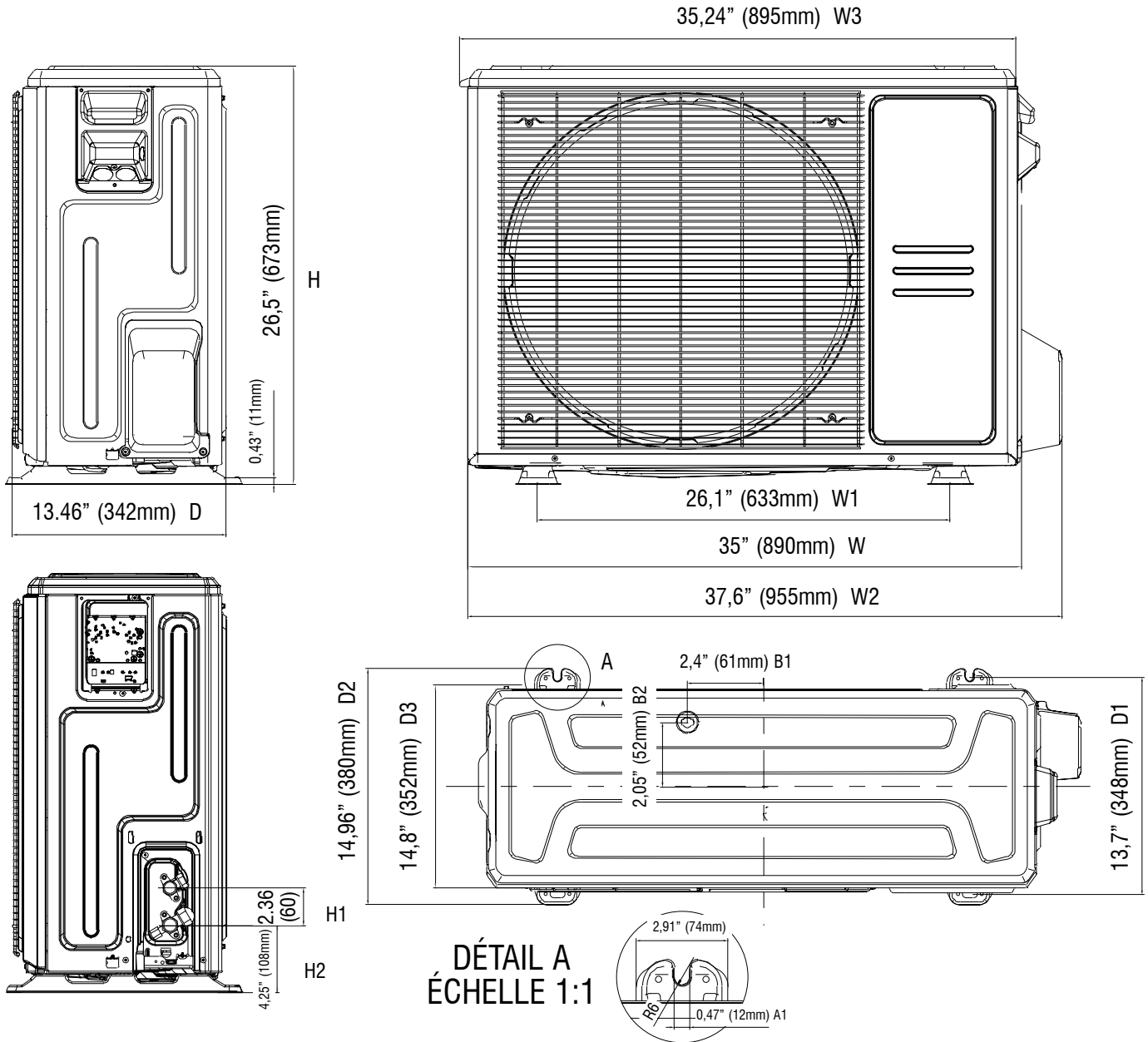
Courant admissible minimal du circuit et valeurs maximales des fusibles peuvent avoir changés par rapport aux spécifications d'origine.



Comfort-Cire®

PLANS DIMENSIONNELS

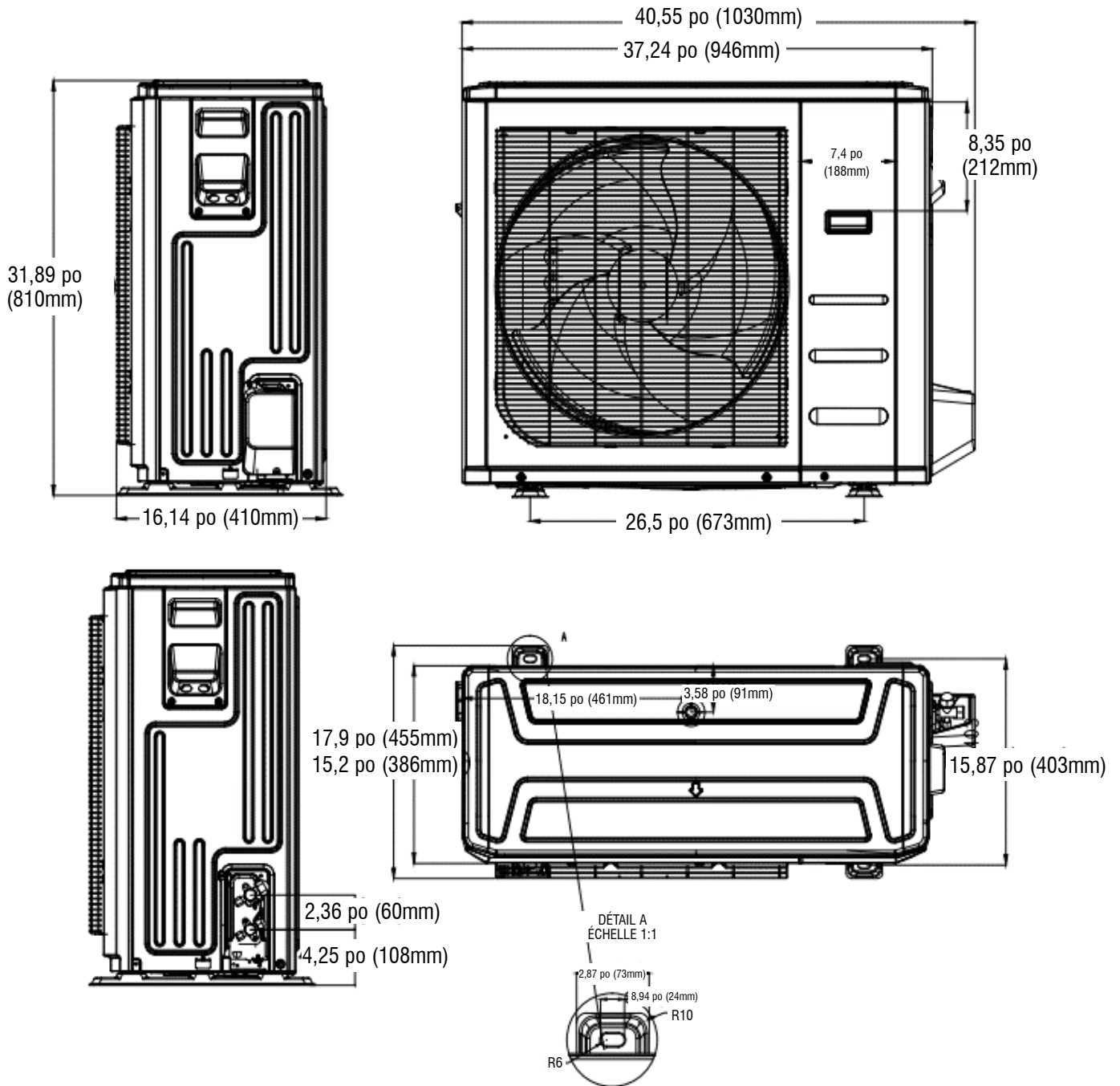
Dimensions du module extérieur – 18K



Comfort-Cire®

PLANS DIMENSIONNELS

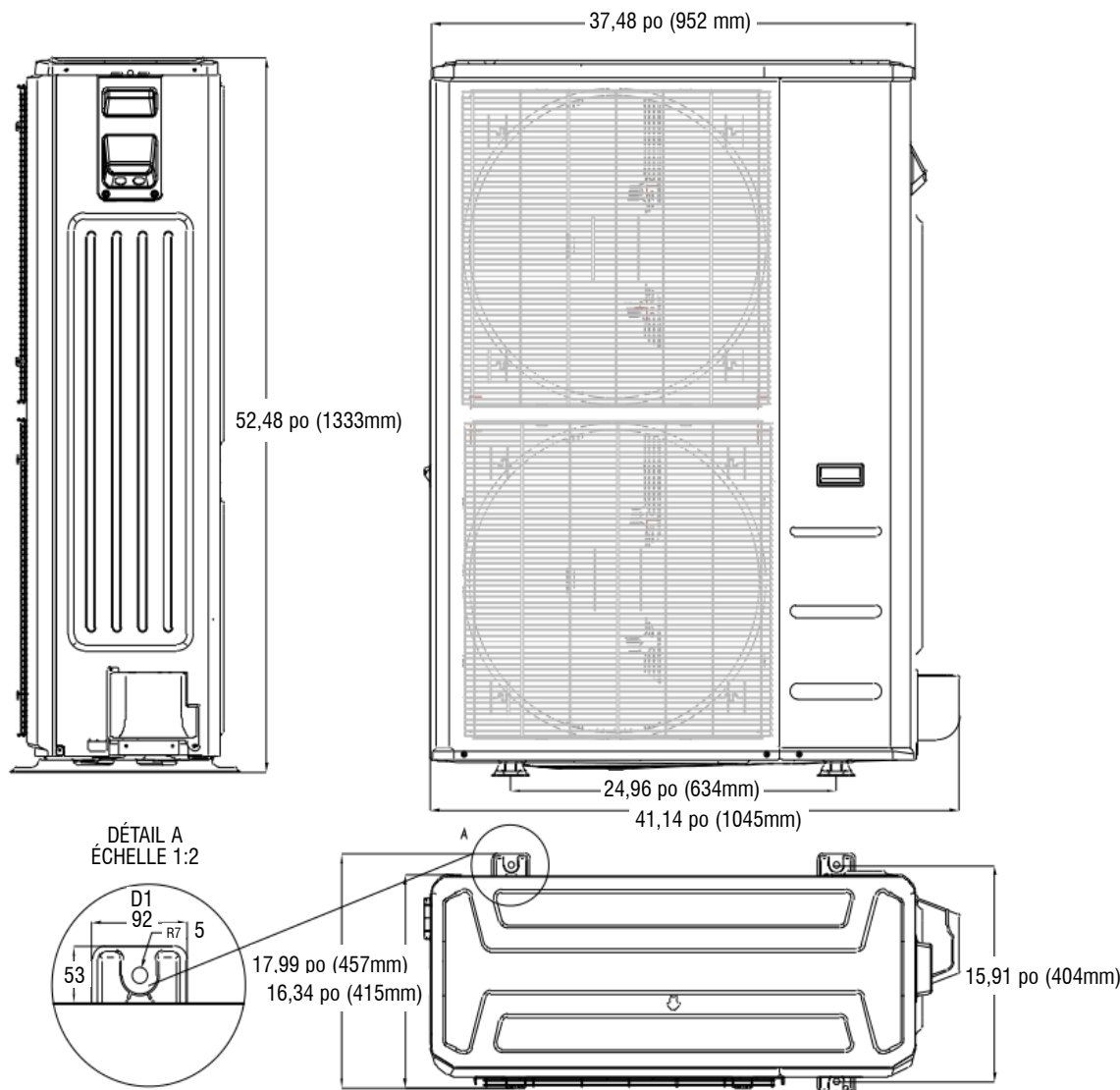
Dimensions du module extérieur – 24K et 30K



Comfort-Ciure®

PLANS DIMENSIONNELS

Dimensions de l'unité extérieure - 36K - 60K



En raison d'améliorations réalisées sur le produit, les caractéristiques techniques et les dimensions sont soumises à modification et correction sans notification préalable ni obligation. Il incombe à l'installateur de déterminer l'application et l'aptitude à l'emploi de tout produit. En outre, l'installateur est tenu de vérifier les dimensions du produit réel avant de commencer les préparatifs d'installation.

Les programmes de remises et de mesures incitatives de tiers présentent des exigences précises concernant la performance et la certification du produit. Tous les produits respectent les réglementations en vigueur à compter de la date de fabrication; néanmoins, les certifications ne sont pas obligatoirement attribuées pour la vie entière du produit. Par conséquent, il incombe au demandeur de déterminer si un modèle spécifique est admissible à ces programmes de remises et de mesures incitatives.



« Ce produit est conforme à tous les produits californiens lois sur l'étiquetage, y compris, mais sans s'y limiter, la Loi de 1986 sur l'eau potable et l'application de la loi sur les substances toxiques, plus communément connue sous le nom de Proposition 65 ».